

Motorradbatterien

BIKE
POWER **CLASSIC**



intAct Bike-Power Classic

Geschlossene Blei-Säure-Batterie | trocken vorgeladen, Säurepack wird mitgeliefert | wartungsarm



intAct
BATTERY - POWER

LEISTUNGSSTARK UND NACHHALTIG

Die solide Batterie ohne Schnick-Schnack liefert hohe Startströme, erreicht mit regelmäßiger Wartung eine lange Lebensdauer und hat hervorragende Recycling-Eigenschaften. Unsere Empfehlung für eine günstige Standard-Motorradbatterie.

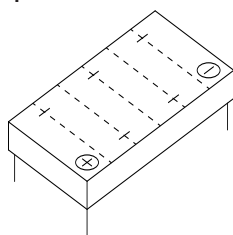
- » Zuverlässige Startkraft zum hervorragenden Preis.
- » Austausch-Empfehlung für defekte Nass-Batterie.
- » Zentrale Entgasung.
- » **Nur aufrecht einbaubar**, da nicht auslaufsichere, geschlossene, nasse Batterie.

Technisches Datenblatt

BIKE
POWER **CLASSIC**

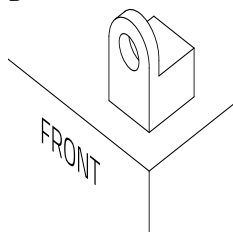


Artnr.	50913S
Japan-Code	CB9A-A
Nennspannung	12V
Nennkapazität	9 AH (c20)
Kälteprüfstrom -18°C (EN)	50 A (EN)
Elektrolyt	verdünnte Schwefelsäure
Elektrolytdichte	1,28 +/- 0,01 kg/l (25°)
Abmessungen (LxBxH)	137 x 76 x 155 mm
Gewicht	3,4 kg
Schaltung	1

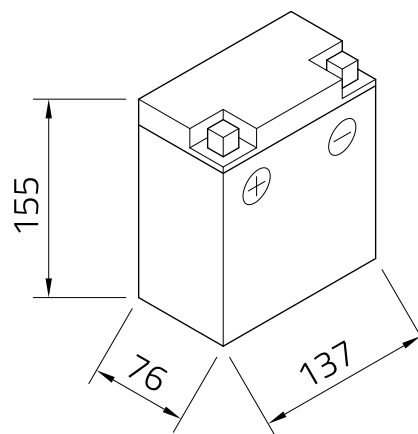
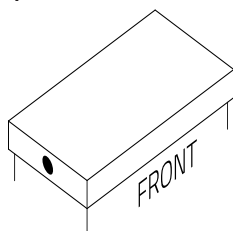


Technologie Geschlossene Blei-Säure-Batterie | trocken vorgeladen, Säurepack wird mitgeliefert | wartungsarm

Polausführung B



Entgasung 1



Industriebatterien · Gabelstaplerbatterien · Stationär-Batterien · Starterbatterien · Ladegeräte · Reparaturen · Volservice · Mietbatterien

BADEN
Batterie

Industrie-Batterien
in Baden GmbH

Falkensteinerstraße 5,
79189 Bad Krozingen

Tel. 07633 / 2062
www.badenbatterie.de